

# Technický list

Vlastnosti produktu



## Sporák elektrický

<b>Model</b>	<b>Sap kód</b>	00014766
SP 708 E	<b>Skupina artiklů</b>	Sporáky



- Typ spotřebiče: Elektrické zařízení
- Příkon zóny 1 [kW]: 2,6
- Příkon zóny 2 [kW]: 2,6
- Příkon zóny 3 [kW]: 2,6
- Příkon zóny 4 [kW]: 2,6
- Stupeň krytí ovládacích prvků: IP24
- Materiál: AISI 304 vrchní deska i opláštění

<b>Sap kód</b>	00014766	<b>Napájení</b>	400 V / 3N - 50 Hz
<b>Šířka netto [mm]</b>	800	<b>Počet zón</b>	4
<b>Hloubka netto [mm]</b>	730	<b>Příkon zóny 1 [kW]</b>	2,6
<b>Výška netto [mm]</b>	300	<b>Příkon zóny 2 [kW]</b>	2,6
<b>Hmotnost netto [kg]</b>	42.30	<b>Příkon zóny 3 [kW]</b>	2,6
<b>Příkon elektrický [kW]</b>	10.400	<b>Příkon zóny 4 [kW]</b>	2,6

# Technický list

Technický výkres



## Sporák elektrický

Model

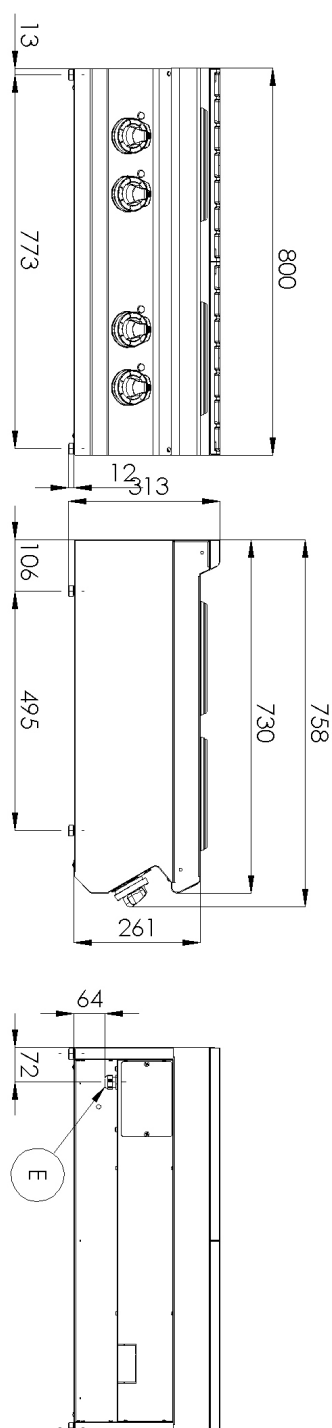
Sap kód

00014766

SP 708 E

Skupina artiklů

Sporáky





### Sporák elektrický

**Model**

SP 708 E

**Sap kód**

00014766

**Skupina artiklů**

Sporáky

**1. Sap kód:**

00014766

**2. Šířka netto [mm]:**

800

**3. Hloubka netto [mm]:**

730

**4. Výška netto [mm]:**

300

**5. Hmotnost netto [kg]:**

42.30

**6. Šířka brutto [mm]:**

840

**7. Hloubka brutto [mm]:**

800

**8. Výška brutto [mm]:**

480

**9. Hmotnost brutto [kg]:**

51.00

**10. Typ spotřebiče:**

Elektrické zařízení

**11. Konstruční typ zařízení:**

Stolní

**12. Příkon elektrický [kW]:**

10.400

**13. Napájení:**

400 V / 3N - 50 Hz

**14. Stupeň krytí ovládacích prvků:**

IP24

**15. Vnější barva zařízení:**

Nerezové

**16. Materiál:**

AISI 304 vrchní deska i opláštění

**17. Kontrolky:**

chodu

**18. Typ vrchní desky:**

Prolisovaná - komfortní údržba čištění

**19. Materiál vrchní desky:**

AISI 304

**20. Tloušťka vrchní desky [mm]:**

1.50

**21. Počet zón:**

4

**22. Příkon zóny 1 [kW]:**

2,6

**23. Příkon zóny 2 [kW]:**

2,6

**24. Příkon zóny 3 [kW]:**

2,6

**25. Příkon zóny 4 [kW]:**

2,6

**26. Maximální teplota zařízení [°C]:**

400

**27. Minimální teplota zařízení [°C]:**

50

**28. Servisní přístup:**

Zepředu odejmutím čelního panelu

# Technický list

Technické parametry



## Sporák elektrický

<b>Model</b>	<b>Sap kód</b>	00014766
SP 708 E	<b>Skupina artiklů</b>	Sporáky

### 29. Počet hořáků/ploten:

4

### 31. Průřez vodičů CU [mm<sup>2</sup>]:

2,5

– Výkon (kW): 11-17 (230 V); 19-30 (400 V)

---

### 30. Typ elektrických varných zón:

Kulaté